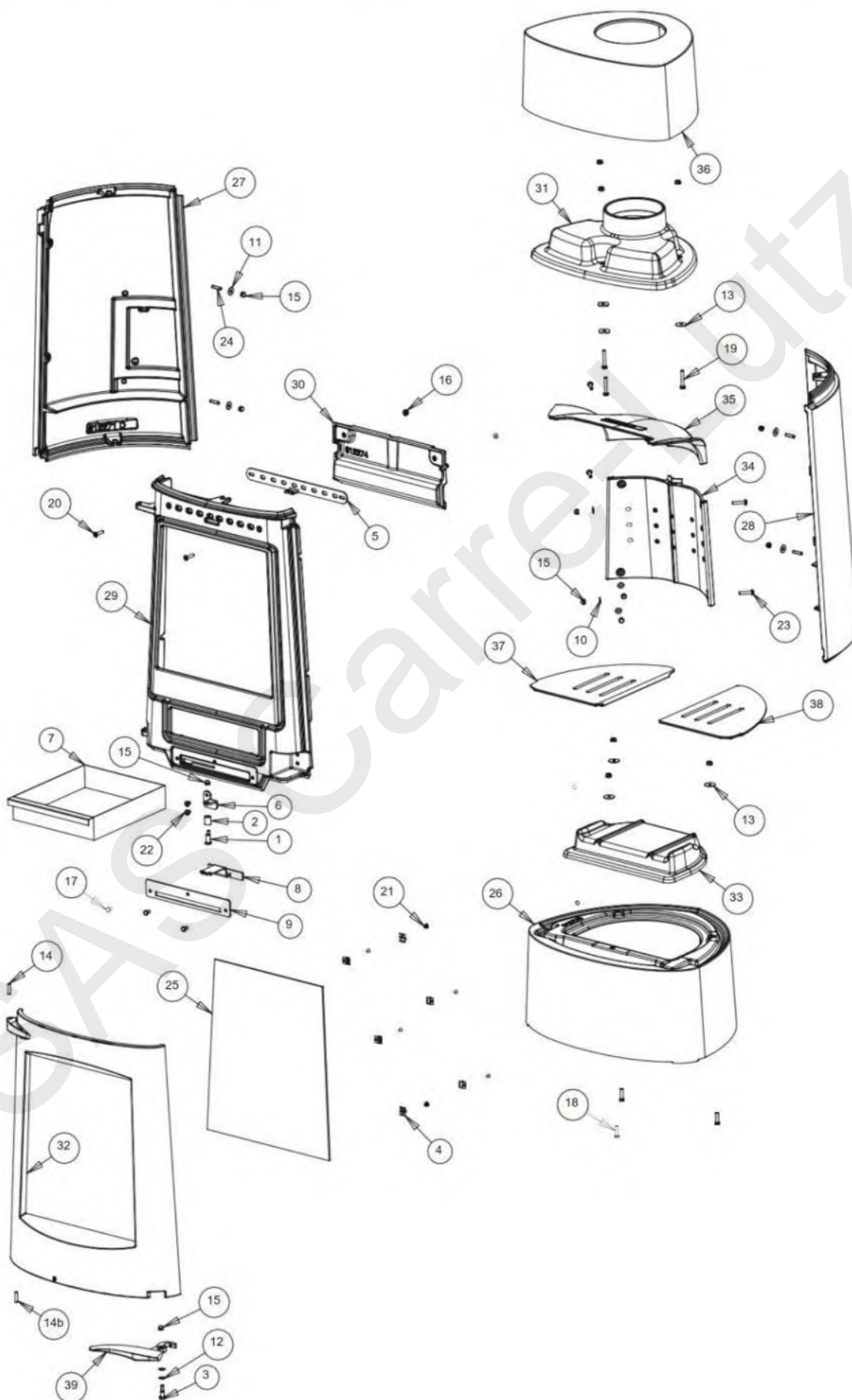


INVICTA

Poêle à bois ARATOS

référence P645344



Poêle à bois ARATOS

référence P645344

REP.	DESIGNATIONS	REFERENCES	QTE
	JOINT VITRE THERMOCORDE Ø5 Lg 1,6 m	AI303005	1
	JOINT FAÇADE THERMOCORDE Ø12 Lg 2,2 m	AI303012	1
	JOINT TAQUE THERMOCORDE Ø12 Lg 1,1 m	AI303012	1
	JOINT TAMPON THERMOCORDE Ø8 Lg 1,0 m	AI303008	1
1	VIS EXCENTRIQUE	AS610125	1
2	BAGUE EXCENTRIQUE	AS610170	1
3	VIS LOQUET	AS618100	1
4	CLAMS	AS700180	6
5	REGISTRE AIR SECONDAIRE	AT610458	1
6	EQUERRE	AT610459	1
7	CENDRIER	AT610460	1
8	REGISTRE AIR PRIMAIRE	AT610461	1
9	TÔLE APPUI	AT610462	1
10	RONDELLE M Ø6	AV4100060	4
11	RONDELLE L Ø6	AV4110060	4
12	RONDELLE RESSORT	AV4170081	2
13	RONDELLE LL Ø6	AV4216250	6
14	GOUPILLE Ø6 x 25	AV6306250	1
14b	GOUPILLE Ø6 x 30	AV6306300	1
15	ECROU BORGNE M6	AV7140060	10
16	ECROU A EMBASE M6	AV7220060	8
17	VIS TH M6x10	AV8406100	3
18	VIS TH M6x25	AV8406250	3
19	VIS TH M6x40	AV8406400	3
20	VIS FHC M6x25	AV8636250	2
21	VIS M4x6	AV8644067	6
22	VIS TBEHC M6x12	AV8696120	2
23	VIS TBEHC INOX M6x30	AV8696306	4
24	GOUJON M6x25	AV8706250	4
25	VITRAGE	AX605344	1
26	SOCLE	F612270	1
27	FOND GAUCHE	F612271	1
28	FOND DROIT	F612272	1
29	FACADE	F612273	1
30	GUIDE D'AIR	F612274	1
31	AVALOIR	F612275	1
32	PORTE	F612276	1
33	TAMPON SOCLE	F612277	1
34	TAQUE	F612278	1
35	DEFLECTEUR	F612279	1
36	COIFFE DECORATIVE	F612280	1
37	GRILLE FOYERE GAUCHE	F612281	1
38	GRILLE FOYERE DROITE	F612282	1
39	POIGNEE	F612283	1